

# IDS Drive

Частотные преобразователи

Z/E/CS/ED3100/ Серии

0,4~315kW



## Серия Z

### Миниатюрная серия преобразователей.

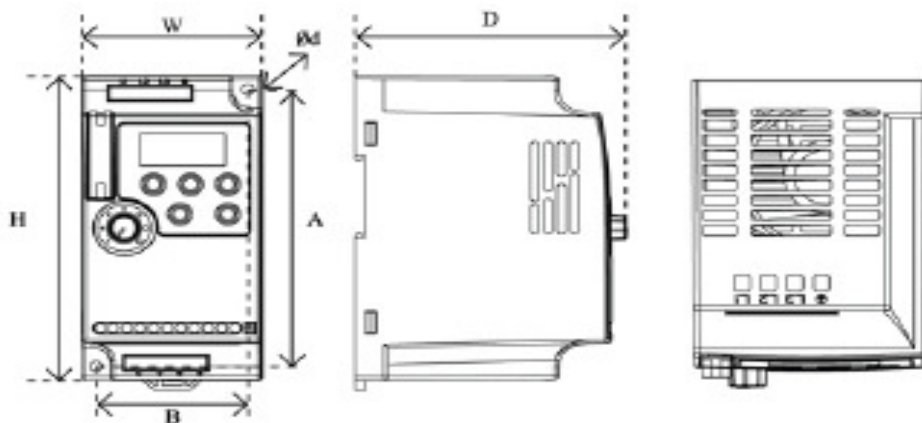
220V 0,4~2,2kW (1ф/3Ф).

400V 0,75~11kW (3ф).



- Встроенный ПИД-регулятор
- Возможность крепления на ДИН-рейку
- Разгон ограничения тока
- Защита при кратковременном отключении питания
- Выходная частота 0,1 – 400 Гц
- Интерфейс RS-485.
- Низкий шум.
- Время разгона/торможения 0,1~6500сек.

Модель	Питание	kVA	Вых. Ток (A)	P (kW)	W	H	D	A	B	d
Z401T2B	220V	1,0	2,5	0,4	68	132	102	120	5,7	4,5
Z751T2B	220V	2,0	5,0	0,75						
Z152T2B	220V	2,8	7,0	1,5						
Z222T2B	220V	4,5	10,0	2,20						
Z751T4B	400V	2,2	2,5	0,75	72	142	112	130	61	4,5
Z152T4B	400V	3,2	3,7	1,5						
Z222T4B	400V	4,0	5,0	2,2						
Z402T4B	400V	7,0	8,6	4,0	85	180	116	167	72	5,5
Z552T4B	400V	10,0	13,0	5,5						
Z752T4B	400V	14,0	17,5	7,5	106	240	153	230	96	4,5
Z113T4B	400V	19,0	25,0	11,0						



## Серия E

## Векторный метод управления.

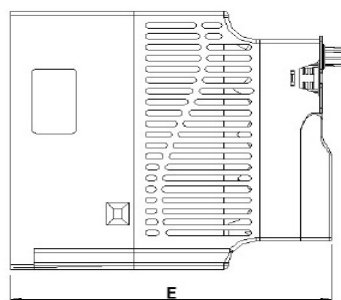
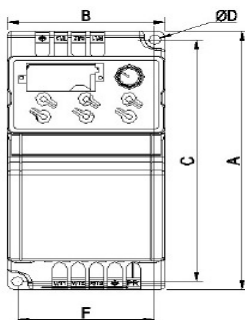
220V AC 0,4~160kW (3ф)

400V AC 5,5~315kW (3ф)



- Встроенный PID регулятор.
- Встроенная функция PLC.
- Интерфейс RS-485.
- Перегрузочная способность — 150%
- Полная защита двигателя.
- Автоматическое энергосбережение.
- Развитый интерфейс

Модель	Питание	Вых. Ток (A)	P (kW)	A	B	C	E	F
E401T2BP	220V	2,4	0,4	142	72	132,7	146	62,7
E551T2BP	220V	4,0	0,55					
E751T2BP	220V	4,5	0,75					
E152T2BP	220V	7,0	1,5					
E222T2BP	220V	10,0	2,2	183	100	173	137,6	90
E372T2BP	220V	16,0	3,7					
E751T4BP	400V	2,5	0,75	142	72	132,7	146	62,7
E152T4BP	400V	3,7	1,5					
E222T4BP	400V	5,0	2,2					
E402T4BP	400V	9,0	4	183	100	173	137,6	90
E552T4BP	400V	13,0	5,5					
E752T4BP	400V	17,0	7,5	260	130	246,5	178	116
E113T4BP	400V	25,0	11					
E153T4BP	400V	32,0	15	280	195	266	175	182,5
E183T4BP	400V	37,0	18,5					
E223T4BP	400V	45,0	22					
E303T4BP	400V	60,0	30					
E373T4BP	400V	75,0	37	425	245	410	190	180
E453T4BP	400V	90,0	45					
E553T4BP	400V	110,0	55	540	300	522	252	200
E753T4BP	400V	150,0	75					
E903T4BP	400V	176,0	90					
E1103T4BP	400V	210,0	110	580	338	564	300	270
E1323T4BP	400V	253,0	132					
E1603T4BP	400V	300,0	160	715	400	695	310	320



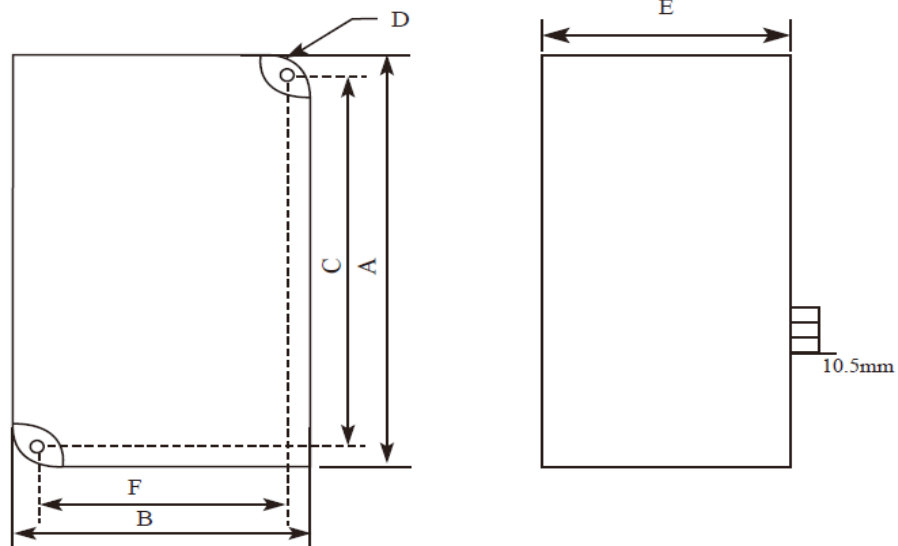
## Серия C<sup>+</sup>

Миниатюрная серия преобразователей для 1- фазных двигателей  
220V 0,4~2,2kW (1ф/1Ф).



- 1 фаза на входе 1 фаза на выходе
- Высокий стартовый вращающий момент 150 %.
- Частота ШИМ до 20kHz.
- Встроенный PID регулятор.
- Высокая технология модуля PIM.
- Интерфейс RS-485.
- Низкий шум.
- Время разгона/торможения 0,1~6500сек.
- 4 независимые скорости.

Модель	Пита ние	kVA	Вых. Ток (A)	P (kW)	A	B	C	D	E	F
C20C4S1	220V	1,0	2,5	0,4	142	85	131	5	113	74
C20C075S1	220V	2,0	5,0	0,75						
C20C1D5S1	220V	2,8	7,0	1,5						
C20C2D2S1	220V	4,5	11,0	2,20						



## Серия ED3100 Векторный метод управления.

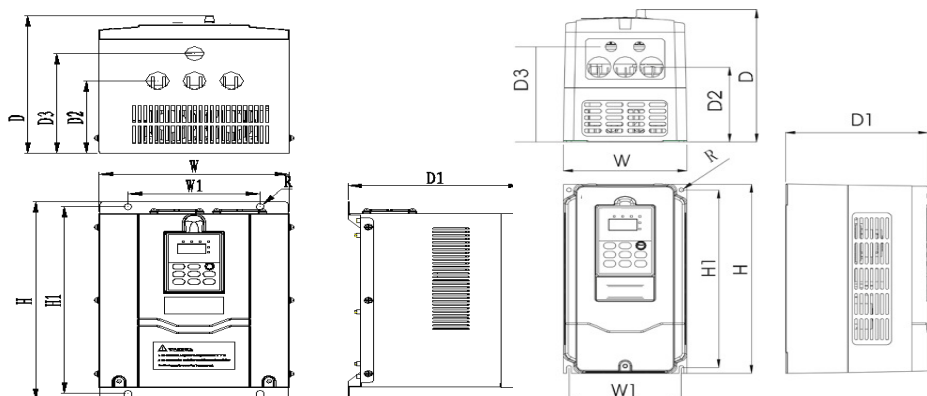
220V AC 0,4~2,2kW (1ф/3ф)

400V AC 0,75~315kW (3ф)

- Выходная частота 0,1~600Hz.
- 180% перегрузка по ном. току в течение 10 сек
- Высокий стартовый вращающий момент 150 %
- Бессенсорное векторное управление (SVC)
- Встроенный PID регулятор.
- Встроенная функция PLC.
- Интерфейс RS-485.
- Стартовый момент: 150% от номинального вращающего момента на частоте 0,5Гц



Модель	Питание	Вых. Ток (A)	P (kW)	H	W	D	H1	W1
MINI-2S0004	220V	2,5	0,4	155	85	122	144	74
MINI-2S0007	220V	4,0	0,75					
MINI-2S0015	220V	7,0	1,5					
ED3100-2S0022	220V	10,0	2,2	175	98	152	165	88
ED3100-4T0007	400V	2,5	0,75					
ED3100-4T0015	400V	3,7	1,5					
ED3100-4T0022	400V	5,0	2,2	232	132	162	218	120
ED3100-4T0040	400V	8,6	4					
ED3100-4T0055	400V	13,0	5,5					
ED3100-4T0075	400V	17,5	7,5	270	226	179	257	210
ED3100-4T0110	400V	25,0	11					
ED3100-4T0150	400V	33,0	15					
ED3100-4T0185	400V	39,0	18,5	350	247	232	334	168
ED3100-4T0220	400V	45,0	22					
ED3100-4T0300	400V	60,0	30					
ED3100-4T0370	400V	75,0	37	600	368	281	580	230
ED3100-4T0450	400V	90,0	45					
ED3100-4T0550	400V	110,0	55					
ED3100-4T0750	400V	152,0	75	679	394	302	659	300
ED3100-4T0900	400V	176,0	90					
ED3100-4T1100	400V	210,0	110					
ED3100-4T1320	400V	250,0	132	825	533	369	797	420
ED3100-4T1600	400V	310,0	160					



## Краткие технические характеристики.



Спецификация		Серия «Z»	Серия «CS»	Серия «E»	Серия ED3100
Метод управления		SPWM	SPWM	SPWM, V/F Vector	SPWM, V/F Vector
Входное напряжение	1/3ф 220V ±15%	0,4~2,2kW	0,4~2,2kW		0,4~2,2kW
	3ф 400V ±15%	0,75~11kW		5,5~315kW	0,75~315kW
Выходная частота		0~400Hz	0~400Hz	0~400Hz	0~600Hz
Перегрузочная способность		150% 1мин.	150% 1мин.	150% 1мин.	150% 1мин.
Цифровой вход		4	6	6	8
Цифровой выход	Релейный	1C	1C	1C1A	1C1A
	С открытым Коллектором	150% 1мин.	150% 1мин.	2	2
Аналоговый вход	0~10V DC	+	+	+	+
	4~20mA	+	+	+	+
Аналоговый выход	0~10V DC	+	+	+	+
Съемная панель управления			4бит LED	5бит LED	5бит LED
RS-485		+	+	+	+
Частота ШИМ		1,5~16kHz	1,5~16kHz	0,7~20kHz	0,7~20kHz
Последовательность операций		+	+	+	+

# IDS Drive

